

FICHA TÉCNICA

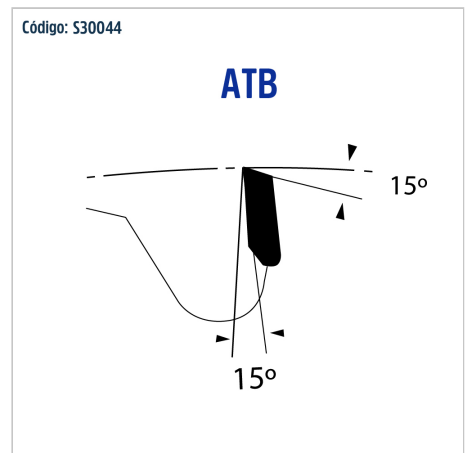
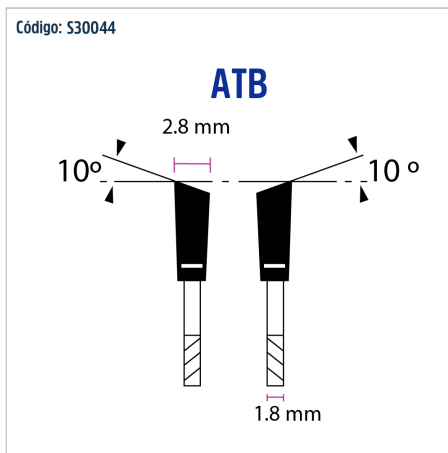
CLIENTE PG. PUBLICO GENERAL
FECHA 12/24/2024

Sable Tools
Circuito Luis Mereles 99, Int. 45
Col. Ampliación Ana María Gallaga 58195, Morelia Mich.
(443) 300-34-26
contacto@sabletools.com

Código: **S30044**

Familia: **Sierras para uso general en mesas de corte**

Ancho de corte	Grosor de cuerpo	Número de dientes	Diámetro exterior	Diámetro interior
2.8mm	1.8mm	44	300mm	30mm



Código: S30044



Código: S30044

ATB
300mm



30 mm

Número
Dientes
Z=44