

FICHA TÉCNICA

CLIENTE PG. PUBLICO GENERAL
FECHA 12/24/2024

Sable Tools
Circuito Luis Mereles 99, Int. 45
Col. Ampliación Ana María Gallaga 58195, Morelia Mich.
(443) 300-34-26
contacto@sabletools.com

Código: **S30028**

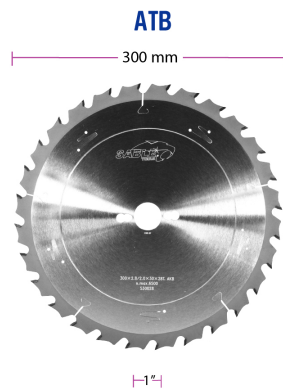
Familia: **Sierras para mesas de corte longitudinal**

Ancho de corte	Grosor de cuerpo	Número de dientes	Diámetro exterior	Diámetro interior
2.8mm	2.0mm	28	300mm	1"

Código: S30028

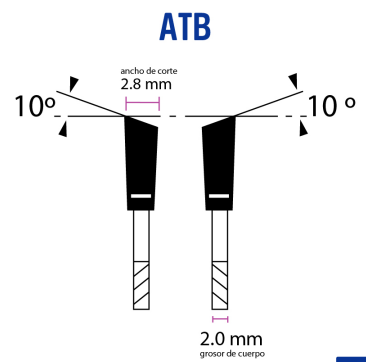


Código: S30028



Número de Dientes
Z=28

Código: S30028



Escala **1:1**

Código: S30028

CORTE LONGITUDINAL



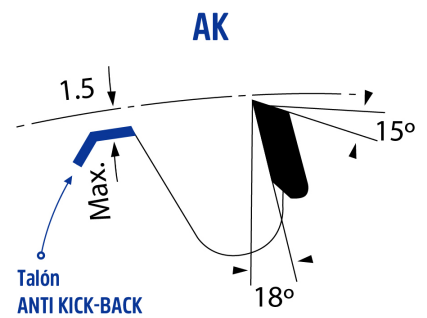
EXCELENTE

Código: S30028

**Para uso en
Mesa de corte**



Código: S30028



Escala **1:1**